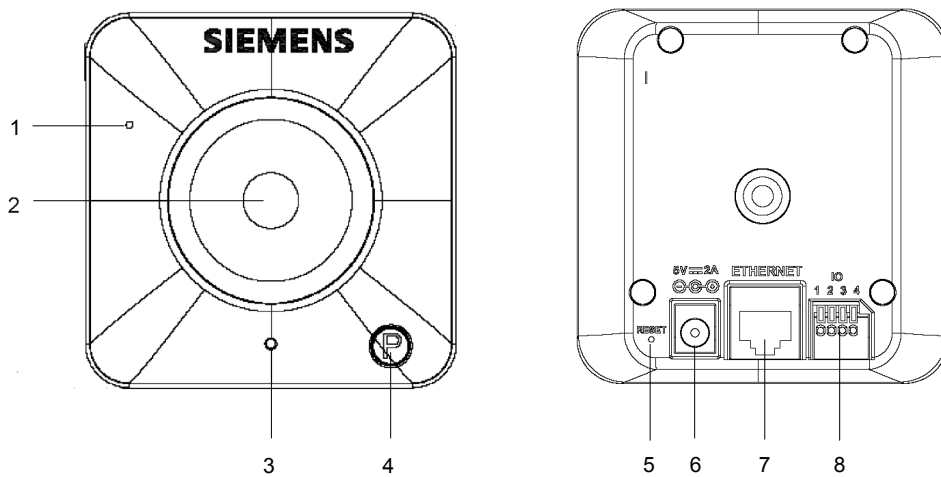


## CCIC1410

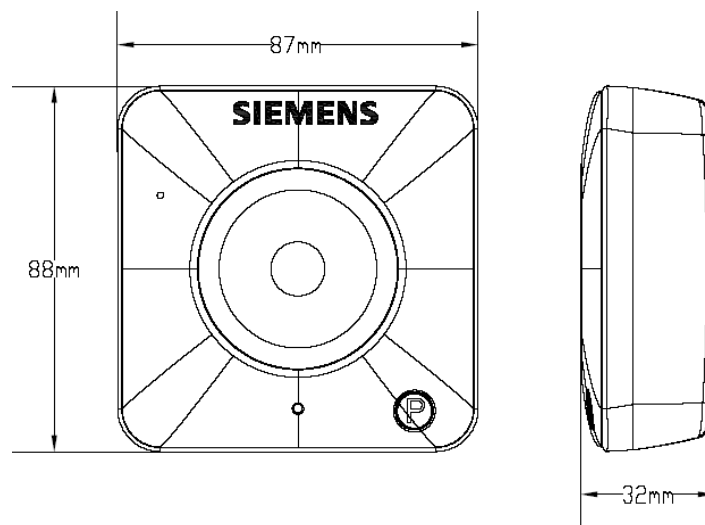
MJPEG / MPEG4 / Dual-Streaming / Indoor Color Camera

MJPEG / MPEG4 / Dual-Streaming / Innenraum-Farbkamera

Installation Instruction / Installationsanleitung



	English	Deutsch
1	Built-in microphone (only CCIC1410-LA, -LAW)	Eingebautes Mikrofon (nur CCIC1410-LA, -LAW)
2	Lens	Objektiv
3	Status LED	Status-LED
4	Privacy button (only CCIC1410-LA, -LAW)	Privacy-Taste (nur CCIC1410-LA, -LAW)
5	Indented reset button	Eingelassene Reset-Taste
6	Power supply socket	Spannungsversorgungsanschluss
7	Ethernet 10/100 RJ socket	Ethernet 10/100 RJ-Buchse
8	I/O terminal block (only CCIC1410-LA, -LAW)	I/O-Anschlussleiste (nur CCIC1410-LA, -LAW)



# CCIC1410 MJPEG / MPEG4 / Dual-Streaming / Indoor Colour Camera

EN

## Package contents

- 1 x SIEMENS CCIC1410 IP Camera
- 1 x Documentation CD
- 1 x Utilities CD
- 1 x Installation instruction (English, German)
- 1 x Installation instruction (French, Spanish, Italian)
- 1 x Power adapter
- 1 x Wall/Ceiling bracket
- 1 x Ethernet cable (1:1, 2 m)
- 2 x Wall plugs
- 2 x Mounting screw

## Target readers

The instructions in this document are designed only for the following target readers:

Target readers	Qualification	Activity	Condition of the product
Installer	Technical training for electrical installations.	Installs the product, individual components of the product or replacement parts.	Components of the product are not yet installed or need to be replaced or modified.

## General safety precautions

- Read the general safety precautions before installing, configuring and operating the device.
- Keep this document for reference.
- Always pass this document on together with the product.
- Please also take into account any additional country-specific, local safety standards or regulations concerning project planning, operation and disposal of the product.
- Follow all warnings and instructions marked on the device.
- Do not attempt to service or modify this device yourself. Refer this work to qualified service personnel.

### Liability claim

- Do not make any changes or modifications to the device unless they have been approved by the manufacturer.
- Use only spare parts and accessories that have been approved by the manufacturer.

## Installation

- It is recommended that all preparatory work (e.g. fitting of accessories) be carried out in a workshop prior to final installation.

### Radio interference with other devices in the environment

- When handling modules that are susceptible to electrostatic discharge, please observe the ESD guidelines.

### Damage due to unsuitable mounting location

- The environmental conditions recommended by the manufacturer must be observed. See section Specifications.
- Do not operate the device in dusty places.
- Do not expose the device to mechanical vibrations or shocks.
- Protect the device against moisture.
- Place the unit on a stable surface that will hold its weight.
- The mounting surface must be solid and non-combustible.
- Do not operate the device close to sources of powerful electromagnetic radiation.

### Danger of electrical shock due to incorrect connection

- Connect the device only to power sources with the specified voltage. Voltage supply requirements can be found on the mains adapter.
- Make sure the device is permanently connected to the electricity supply; a readily accessible disconnect device must be provided.
- This device is designed to work with 5 V DC-systems. Do not connect the device to any other power systems

## Transportation

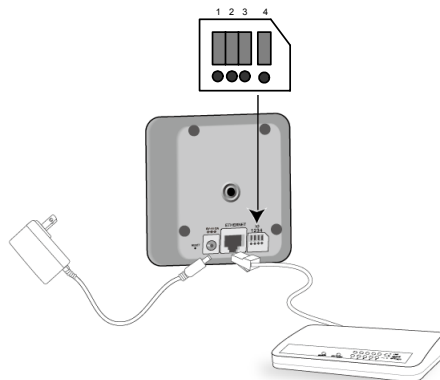
- Keep the packaging material for future transportation.
- Do not expose the device to mechanical vibrations or shocks.

## Ordering data

Type	Item Number	Description
CCIC1410-L	S54561-C90-A1	1/4" VGA IP-Camera Colour
CCIC1410-LA	S54561-C90-A2	1/4" VGA IP-Camera Colour Audio
CCIC1410-LAW	S54561-C90-A3	1/4" VGA IP-Camera Colour Audio WLAN

## Installing the camera

### Step 1: Network deployment



1	Power
2	Digital Output
3	Digital Input
4	Ground

1. If you have external devices such as sensors and alarms, make connection from general I/O terminal block.
2. Connect the camera to a switch/hub via Ethernet cable. Use Category 5 Cross Cable when Network Camera is directly connected to PC.
3. Connect the supplied power adapter from the camera to a power outlet.

### Step 2: Assigning an IP address

1. Install the **CCIC1410 Installation Wizard** under the Software Utility directory from the supplied CD.
2. The program will conduct analyses on your network environment. After your network is analyzed, please click on the **Next** button to continue the program.
3. The program will search the SIEMENS Network Devices in the same LAN.
4. After searching the SIEMENS Network Devices, the main installer window will pop up. Click on the MAC address that matches the one labeled on the rear of your device to connect the web browser (ex. Microsoft® Internet Explorer, Mozilla Firefox or Netscape) to the Network Camera.
5. Retrieve live videos through web browsers or recording software.

### Configuring the wireless connection (CCIC1410-LAW only)

1. Check the SSID currently set on your wireless access point (AP).

**Note**  
SSID, abbreviated from Service Set Identifier, is the name assigned to the wireless network. The CCIC1410-LAW factory SSID setting is set to "default".

**Note**  
Select "Ad-Hoc" wireless mode if you want the CCIC1410-LAW to communicate without using an AP or wireless router.

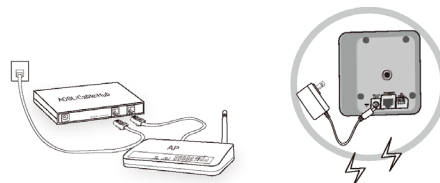
2. Go to **CCIC1410-LAW Configuration > Wireless LAN**.
3. Type in the SSID consistent with the setting on your access point (AP).
4. Select the Wireless mode as **Infrastructure**.
5. Click **Save**.  
→ The Network Camera starts to reboot.
6. Wait for the live image is reloaded to your browser.
7. Unplug the power cable and Ethernet cable from the Network Camera.



### Note

If the Ethernet cable is not connected, the camera will switch to WLAN when it is restarted.

8. Replug the power cable to the camera.  
→ The Network Camera now operates in wireless mode.



For further set up, please refer to the Configuration Manual on the supplied CD.

## Care and maintenance

The camera is maintenance-free. Small amounts of dirt or dust can be cleaned from the camera using a clean soft cloth.

- Do not touch the lens area. Use a soft cloth moistened to clean the surface if it is touched accidentally

## Update



For the latest camera firmware update, please refer to the following download link:  
<http://www.siemens.com/cctv>

## Specifications

Image sensor	1/4" CMOS sensor
Effective pixels	640 (H) x 480 (V)
Image compression method	MJPEG / MPEG4 simultaneous dual-streaming
Image frame rate	VGA (640 x 480) at max. 30 ips
Min. Illumination	0.4 lux (F2.0)
Synchronisation	Internal
Network connection	1 x 10/100 base-T Ethernet connection for LAN / WAN
Internet protocol	IPv4, TCP/IP, HTTP, UPnP, RTSP/RTMP/RTCP, IGMP, SMTP, FTP, TelNet, DHCP, NTP, DNS, DDNS, PPPoE
Power requirement	5 V DC (plug-type power supply included)
Camera weight	0.128 kg
Operating temperature	0 – 40 °C

## Disposal



Electrical and electronic products should be disposed of separately from the municipal waste stream via designated collection facilities appointed by the government or the local authorities.

# CCIC1410 MJPEG / MPEG4 / Dual-Streaming / Innenraum-Farbkamera

## Lieferumfang

- 1 x SIEMENS CCIC1410 IP-Kamera
- 1 x Dokumentations-CD
- 1 x Dienstprogramme-CD
- 1 x Installationsanleitung (Englisch, Deutsch)
- 1 x Installationsanleitung (Französisch, Spanisch, Italienisch)
- 1 x Netzadapter
- 1 x Wand-/Deckenhalterung
- 1 x Ethernet-Kabel (1:1, 2 m)
- 2 x Dübel
- 2 x Befestigungsschraube

## Zielgruppe

Die Anweisungen in diesem Dokument gelten nur für folgende Personen:

Zielgruppe	Qualifikation	Tätigkeit	Zustand des Produkts
Installer	Besitzt Fachkenntnisse im Bereich Elektroinstallationen.	Installiert das Produkt, Einzelkomponenten oder Ersatzteile des Produkts.	Einzelkomponenten des Produkts sind noch nicht installiert oder müssen ersetzt oder umgebaut werden.

## Allgemeine Sicherheitshinweise

- Lesen Sie die allgemeinen Sicherheitshinweise, bevor Sie das Gerät installieren, konfigurieren und in Betrieb nehmen.
  - Bewahren Sie dieses Dokument zum Nachschlagen auf.
  - Geben Sie dieses Dokument bei der Weitergabe des Produktes mit.
  - Beachten Sie bitte alle zusätzlichen länderspezifischen, lokalen Sicherheitsnormen oder -vorschriften hinsichtlich Projektplanung, Betrieb und Entsorgung des Produkts.
  - Befolgen Sie alle auf dem Gerät angebrachten Warnungen und Anweisungen.
  - Lassen Sie Wartungsarbeiten und Änderungen an diesem Gerät nur von Fachpersonal durchführen.
- Haftungsanspruch**
- Nehmen Sie nur Veränderungen am Gerät vor, die vom Hersteller genehmigt sind.
  - Verwenden Sie ausschließlich vom Hersteller genehmigte Ersatz- und Zubehörteile.

## Montage

- Wir empfehlen Ihnen, alle vorbereitenden Arbeiten (wie z. B. Installation von Zubehörteilen) an einem dafür vorgesehenen Ort (z. B. in einer Werkstatt) vor der endgültigen Installation des Produkts auszuführen.

### Funktstörungen im Umfeld anderer Geräte

- Beachten Sie beim Berühren von elektrostatisch gefährdeten Baugruppen und Bauteilen die Handhabungsvorschriften (EGB-Richtlinie).

### Schäden aufgrund eines ungeeigneten Montageortes

- Beachten Sie die vom Hersteller empfohlenen Umgebungsbedingungen. Siehe Abschnitt Technische Daten.
- Betreiben Sie das Gerät nicht an staubigen Orten.
- Setzen Sie das Gerät keinen mechanischen Erschütterungen oder Stößen aus.
- Schützen Sie das Gerät vor Feuchtigkeit und Nässe.
- Achten Sie bei der Aufstellung des Gerätes auf stabilen Untergrund und sicheren Stand.
- Montieren Sie das Gerät nur auf festen und nicht brennbaren Oberflächen.
- Betreiben Sie das Gerät nicht in der Nähe starker elektromagnetischer Strahlung.

### Stromschlaggefahr durch falschen Anschluss an die Spannungsversorgung

- Schließen Sie das Gerät nur an Stromquellen mit der vorgeschriebenen Spannung an. Angaben zur Versorgungsspannung finden Sie auf dem Netzteil.
- Betreiben Sie das Gerät nur mit Festanschluss und gut zugänglicher Trennvorrichtung am Versorgungskreis.
- Dieses Gerät ist ausgelegt für den Betrieb mit 5 V DC-Systemen. Schließen Sie das Gerät nicht an andere Stromversorgungsnetze an.

## Transport

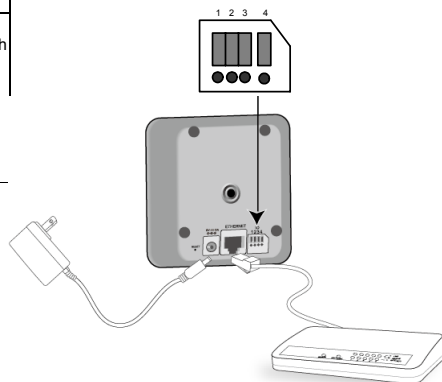
- Bewahren Sie das Verpackungsmaterial für einen zukünftigen Transport auf.
- Setzen Sie das Gerät keinen mechanischen Erschütterungen oder Stößen aus.

## Bestelldaten

Typ	Art. Nr.	Beschreibung
CCIC1410-L	S54561-C90-A1	1/4" VGA IP-Kamera Farbe
CCIC1410-LA	S54561-C90-A2	1/4" VGA IP-Kamera Farbe Audio
CCIC1410-LAW	S54561-C90-A3	1/4" VGA IP-Kamera Farbe Audio WLAN

## Kamerainstallation

### Schritt 1: Netzwerkanschluss



1	Spannungsversorgung
2	Digitaler Ausgang
3	Digitaler Eingang
4	Masse

1. Wenn Sie externe Geräte wie z.B. Sensoren und Alarmgeber anschließen wollen, nehmen Sie den Anschluss über die allgemeine I/O-Anschlussleiste vor.
2. Schließen Sie die Kamera über Ethernet-Kabel an einen Switch / Hub an. Verwenden Sie ein gekreuztes Kabel der Kategorie 5, wenn die Netzwerkkamera direkt an einen PC angeschlossen wird.
3. Schließen Sie den mitgelieferten Netzadapter an eine Steckdose an.

### Schritt 2: IP-Adresse zuweisen

1. Installieren Sie den **CCIC1410 Installation Wizard** im Software-Dienstverzeichnis auf der mitgelieferten CD.
2. Das Programm nimmt eine Analyse Ihrer Netzwerkkonfiguration vor. Wenn die Analyse Ihres Netzwerks abgeschlossen ist, klicken Sie auf die Schaltfläche **Next**, um mit dem Programm fortzufahren.
3. Das Programm sucht nach SIEMENS-Netzwerkgeräten im gleichen LAN.
4. Nachdem die Suche nach SIEMENS-Netzwerkgeräten abgeschlossen ist, öffnet sich das Hauptinstallationsfenster. Klicken Sie auf die MAC-Adresse, die den Angaben an der Rückseite Ihres Gerätes entspricht, um den Web Browser (Bsp. Microsoft® Internet Explorer, Mozilla Firefox oder Netscape) mit der Netzwerkkamera zu verbinden.
5. Rufen Sie Livevideos über Web Browser oder Aufzeichnungssoftware ab.

## Konfiguration des Wireless-Anschlusses (nur CCIC1410-LAW)

1. Prüfen Sie die aktuelle Einstellung des SSID auf Ihrem Wireless Access Point (AP).

**HINWEIS**  
 SSID, Abkürzung für Service Set Identifier, ist der Name für das drahtlose Netzwerk. Die Werkseinstellung des CCIC1410-LAW SSID ist "Default".

**HINWEIS**  
 Wählen Sie den Wireless Mode "Ad-Hoc", wenn die Kommunikation mit der CCIC1410-LAW ohne AP- oder Wireless-Router erfolgen soll.

2. Gehen Sie zu **CCIC1410-LAW Configuration > Wireless LAN**.
3. Geben Sie den SSID ein, der der Einstellung an Ihrem Access Point (AP) entspricht.
4. Wählen Sie den Wireless Mode als **Infrastruktur**.
5. Klicken Sie auf **Save**.  
 → Die Netzwerkkamera startet neu.
6. Warten Sie, bis das Live-Bild auf Ihren Browser geladen ist.
7. Ziehen Sie das Netzkabel und das Ethernet-Kabel von der Netzwerkkamera ab.

**HINWEIS**  
 Wenn das Ethernet-Kabel nicht angeschlossen ist, schaltet die Kamera nach dem Neustart auf WLAN um.

8. Schließen Sie das Netzkabel wieder an die Kamera an.  
 → Die Netzwerkkamera arbeitet jetzt im Wireless Mode.

Weitere Konfigurationsmöglichkeiten finden Sie im Konfigurationshandbuch auf der mitgelieferten CD.

## Service und Wartung

Die Kamera ist wartungsfrei. Entfernen Sie leichte Verschmutzungen oder Staub auf dem Kamera mit einem sauberen weichen Tuch.

- Berühren Sie nicht den Objektivbereich. Sollte er versehentlich berührt worden sein, reinigen Sie die Oberfläche mit einem weichen, leicht mit Alkohol getränkten Tuch.

## Update

**HINWEIS**  
 Die neueste Version der Kamera-Firmware können Sie unter folgendem Link herunterladen:  
<http://www.siemens.com/cctv>

## Technische Daten

Bildsensor	1/4" CMOS-Sensor
Effektive Bildpunkte	640 (H) x 480 (V)
Bildkompressionsverfahren	Gleichzeitiges Dual-Streaming MJPEG / MPEG4
Bildrate	VGA (640 x 480) bei max. 30 ips
Mindestbeleuchtungsstärke	0,4 lux (F2.0)
Synchronisation	Intern
Netzwerkanschluss	1 x 10/100 base-T Ethernet-Anschluss für LAN / WAN
Internetprotokoll	IPv4, TCP/IP, HTTP, UPnP, RTSP/RTP/RTCP, IGMP, SMTP, FTP, TelNet, DHCP, NTP, DNS, DDNS, PPPoE
Leistungsaufnahme	5 V DC (Steckernetzgerät im Lieferumfang enthalten)
Gewicht der Kamera	0,128 kg
Betriebstemperatur	0 – 40 °C

## Entsorgung



Alle Elektro- und Elektronikgeräte sind getrennt vom allgemeinen Hausmüll über dafür staatlich vorgesehene Stellen zu entsorgen.