



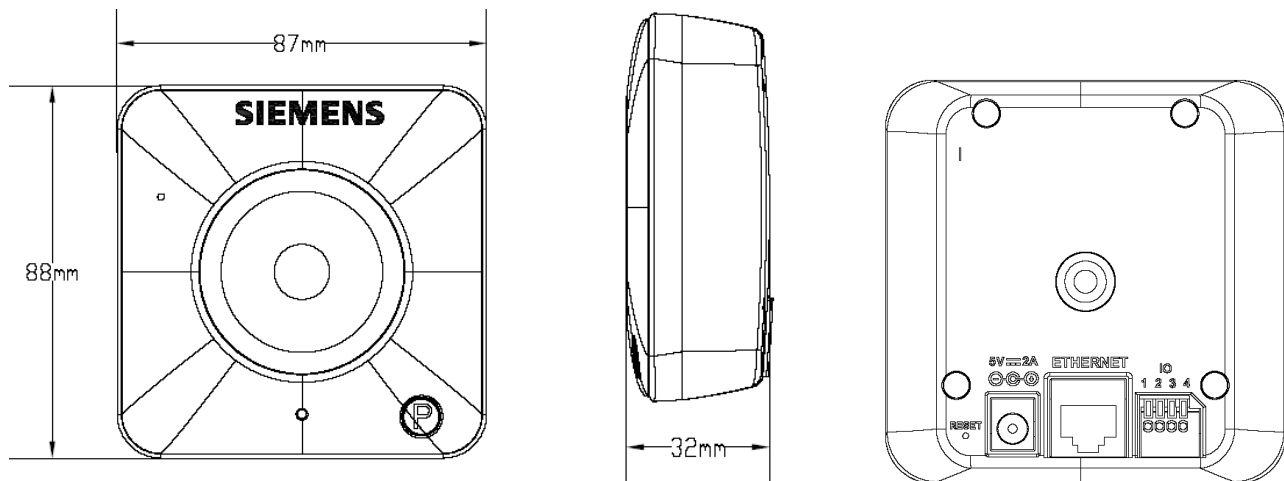
## **CCIC1410** **MJPEG / MPEG4 Dual-Streaming** **Innenraum-Farbkamera**

CCIC1410-L  
CCIC1410-LA  
CCIC1410-LAW

- IP-Farbkamera komplett mit Wandhalterung und Netzteil
- Echtzeit-Kodierung MJPEG und MPEG4
- Simultanes Dual-Streaming
- Eingebautes Objektiv: 4,1 mm, F2.0
- VGA 640x480 und QVGA 320x240 (max. 30 ips)
- Eingebautes 802.11b/g WLAN (Typ: CCIC1410-LAW)
- Integrierter Web-Server
- Bewegungserkennung und Benachrichtigung per E-Mail bei Ereignissen
- Digitaler Eingang und Ausgang zum Anschluss externer Sensoren und Alarmgeber
- Optionale Audiowiedergabe über eingebautes Mikrophon
- Unterstützt 3GPP mobile Überwachung

Die Kamera CCIC1410 ist eine komfortable Netzwerkkamera, die speziell für Sicherheitsanwendungen im privaten Bereich entwickelt wurde. Trotz ihrer sehr kompakten Form bietet die Kamera umfangreiche Funktionen, um den Sicherheitsanforderungen zu genügen. Embedded SoC (System on a Chip) ermöglicht gleichzeitiges Dual-Streaming in MPEG4 und MJPEG mit unterschiedlicher Videoauflösung und -qualität zu verschiedenen Geräten, z. B. den digitalen Bildspeichern SISTORE DVR / NVR und NVS sowie PCs oder 3G-Mobiltelefonen. Die Netzwerkkameras vom Typ CCIC1410 bieten einen einfachen Zugriff auf den aktuellen Status des überwachten Bereichs und sie liefern klare Bilder über große Entfernungen. Das Modell CCIC1410-LAW unterstützt zusätzlich WLAN; dies macht die Installation noch einfacher, da keine zusätzlichen Netzwerkkabel erforderlich sind.

## Abmessungen / Anschlüsse



## Technische Daten

Spezifikation	CCIC1410-L	CCIC1410-LA	CCIC1410-LAW
<b>Bildsystem</b>			
Bildsensor	1/4" CMOS-Sensor		
Bildpunkte	640 (H) x 480 (V)		
Kompression	Gleichzeitiges Dual-Streaming MJPEG / MPEG4		
Bildformate	VGA (640 x 480) bei max. 30 ips		
<b>Elektronik</b>			
Synchronisierung	Intern		
Mindestbeleuchtungsstärke	0,4 lx (F2.0)		
Gamma-Korrektur	0.6		
Weißabgleich	AWB/ATW (2500 – 9000 K)		
Verschlusszeit	1/5 – 1/15000 s		
Audio Ausgänge	-	G.711 (a-law, $\mu$ -law), GSM-AMR	
Eingebautes Mikrofon	-	Ja	Ja
Alarmeingänge	-	1 x Alarmeingang	
Alarmausgänge	-	1 x Alarmausgang	
Bewegungsdetektion	3 Detektionsfenster (Größe, Position und Empfindlichkeit wählbar)		
<b>Objektivdaten</b>			
Objektiv	f = 4,1 mm, F2.0 (eingebaut)		
Bildwinkel	49,6° (Horizontal) / 38,2° (Vertikal)		
<b>Netzwerk</b>			
Ethernet	1 x 10/100 base-T Ethernet-Anschluss für LAN / WAN		
WLAN	-	802.11b/g	
Protokolle	IPv4, TCP/IP, HTTP, UPnP, RTSP/RTP/RTCP, IGMP, SMTP, FTP, TelNet, DHCP, NTP, DNS, DDNS, PPPoE		
Sicherheit	Zugriff auf drei Benutzerebenen mit Passwortschutz	Zugriff auf drei Benutzerebenen mit Passwortschutz	Zugriff auf drei Benutzerebenen mit Passwortschutz, WEP, WPA-PSK, WPA2
Benachrichtigung bei Ereignissen	Benachrichtigung über HTTP, SMTP, FTP		
Ereignisspeicher	600 KB für MPEG4-Bilder		
Privatsphäre	-	Video und Audio können lokal ausgeschaltet werden zum Schutz der Privatsphäre (einstellbar bei der Konfiguration)	
Web-Browser	IE Browser 6.0 oder höher		

<b>I/O-Anschluss</b>			
Netzwerkport	RJ45 mit Steuer-LEDs: Systemaktivität und Netzwerkverbindung		
Alarmanschluss	-	1 x Alarmeingang, 1 x Alarmausgang	
LED Anzeigen	Status, Netzwerkverbindung	Status, Netzwerkverbindung, Privatsphäre	
<b>Stromversorgung</b>			
Spannungsversorgung	5 V DC (Netzteil im Lieferumfang enthalten)		
Leistungsaufnahme	< 5 W	< 5 W	< 7 W
<b>Umgebung</b>			
Umgebungstemperatur, Betrieb	0 – 40 °C		
Relative Luftfeuchtigkeit	20 – 80 %, nicht kondensierend		
Umgebungstemperatur, Lagerung	0 – 60 °C		
<b>Mechanische Daten</b>			
Abmessungen (B x H x T)	87 x 88 x 32 mm		
Gewicht	0,128 kg	0,128 kg	0,130 kg

### Bestellangaben

Typ	Artikel Nr.	Beschreibung	Gewicht
CCIC1410-L	S54561-C90-A1	CCIC1410-L 1/4" IP-Kamera VGA Farbe	128 g
CCIC1410-LA	S54561-C90-A2	CCIC1410-LA 1/4" IP-Kamera Farbe Audio	128 g
CCIC1410-LAW	S54561-C90-A3	CCIC1410-LAW 1/4" IP-Kamera Farbe WLAN	130 g

Herausgegeben von  
Siemens Building Technologies  
Fire & Security Products GmbH & Co. oHG  
D-76181 Karlsruhe

[www.buildingtechnologies.siemens.com](http://www.buildingtechnologies.siemens.com)

© 2009 Copyright by  
Siemens Building Technologies  
Liefermöglichkeiten und technische Änderungen vorbehalten.

---

Dokument Nr. **A6V10243503**  
Ausgabe 06.04.2009